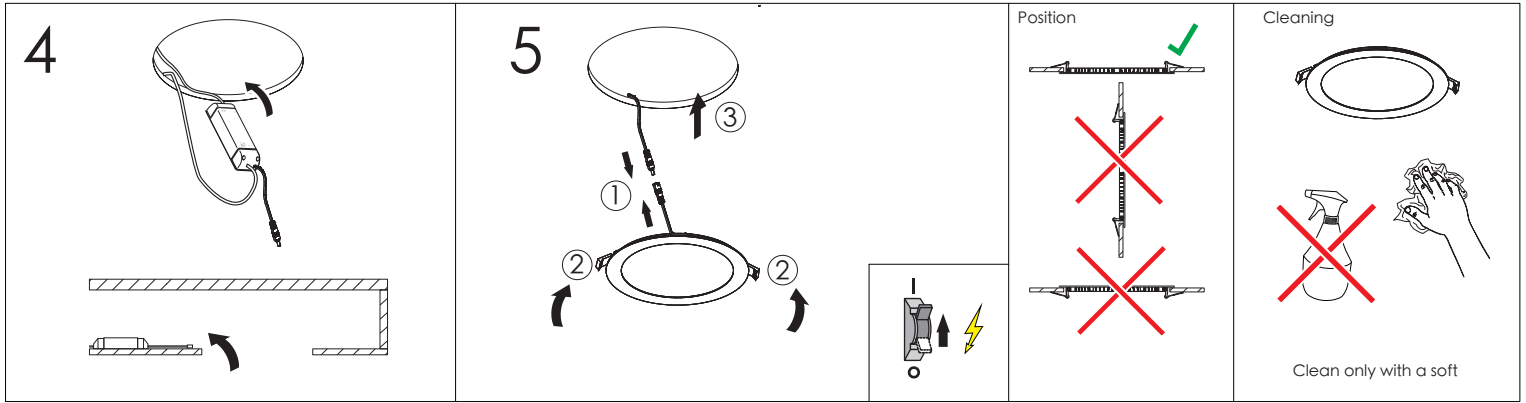


Content	Dimensions	Installation																					
	<table border="1"> <thead> <tr> <th>W</th> <th>H</th> <th>Ø1</th> <th>Ø2</th> <th>Ø3</th> </tr> </thead> <tbody> <tr> <td>12W</td> <td>26mm</td> <td>150mm</td> <td>170mm</td> <td>160mm</td> </tr> <tr> <td>20W</td> <td>26mm</td> <td>200mm</td> <td>225mm</td> <td>210mm</td> </tr> </tbody> </table>	W	H	Ø1	Ø2	Ø3	12W	26mm	150mm	170mm	160mm	20W	26mm	200mm	225mm	210mm	<table border="1"> <thead> <tr> <th>W</th> <th>H1</th> </tr> </thead> <tbody> <tr> <td>12W</td> <td>50mm</td> </tr> <tr> <td>20W</td> <td>50mm</td> </tr> </tbody> </table>	W	H1	12W	50mm	20W	50mm
W	H	Ø1	Ø2	Ø3																			
12W	26mm	150mm	170mm	160mm																			
20W	26mm	200mm	225mm	210mm																			
W	H1																						
12W	50mm																						
20W	50mm																						

EAN	W	lm	K	R _g	T _g (C)	Vac	Hz	Dimm	kg	Inrush current
8719157001786	12	1200	3000	>80	-20...+45	220-240V	50/60Hz	-	0.30	Slim Downlight 12W
8719157001793	12	1200	4000	>80	-20...+45	220-240V	50/60Hz	-	0.30	Driver 20/220-240/500 CS
8719157001809	20	2200	3000	>80	-20...+45	220-240V	50/60Hz	-	0.42	Inrush current I _{peak} (A) 16
8719157001816	20	2200	4000	>80	-20...+45	220-240V	50/60Hz	-	0.42	Inrush current T _{width} (µs) 100
8719157002387	12	1200	3000	>80	-20...+45	220-240V	50/60Hz	0-10V	0.30	Slim Downlight 0-10V Dimmable 12W
8719157002394	12	1200	4000	>80	-20...+45	220-240V	50/60Hz	0-10V	0.30	Driver Noxion Driver
8719157002400	20	2200	3000	>80	-20...+45	220-240V	50/60Hz	0-10V	0.42	Inrush current I _{peak} (A) 6
8719157002417	20	2200	4000	>80	-20...+45	220-240V	50/60Hz	0-10V	0.42	Inrush current T _{width} (µs) 28
8719157002424	12	1200	3000	>80	-20...+45	220-240V	50/60Hz	DALI	0.30	Slim Downlight DALI 12W
8719157002431	12	1200	4000	>80	-20...+45	220-240V	50/60Hz	DALI	0.30	Driver DALI 15/220...240/1A0 LT2
8719157002448	20	2200	3000	>80	-20...+45	220-240V	50/60Hz	DALI	0.42	Inrush current I _{peak} (A) 5
8719157002455	20	2200	4000	>80	-20...+45	220-240V	50/60Hz	DALI	0.42	Inrush current T _{width} (µs) 45

1	2	3



EN The luminaire shall be installed and maintained by a qualified electrician, in accordance with the national regulations in each country. The luminaire contains no replaceable parts. In case of the luminaire is damaged, it shall be exclusively replaced by the manufacturer or authorized dealer. Keep the operating manual for later use. The manufacturer is not responsible for the incorrect use and assembly of this product. **NL** De armatuur dient te worden geïnstalleerd en onderhouden door een erkend installateur, in overeenstemming met de nationale regelgeving in het betreffende land. De armatuur bevat geen vervangbare onderdelen. Indien de armatuur is beschadigd dient deze enkel te worden vervangen door de fabrikant of door een erkende dealer. Bewaar de handleiding voor later gebruik. De fabrikant is niet verantwoordelijk voor onjuist gebruik en/of installatie van dit product. **DE** Die Leuchte muss von einem qualifizierten Elektriker gemäß den nationalen Vorschriften in jedem Land installiert und gewartet werden. Die Leuchte enthält keine austauschbaren Teile. Falls die Leuchte beschädigt ist, wird sie ausschließlich durch den Hersteller oder den autorisierten Händler ersetzt. Bewahren Sie die Bedienungsanleitung für spätere Verwendung auf. Der Hersteller ist nicht verantwortlich für die unsachgemäße Verwendung und Montage dieses Produktes. **FR** Le luminaire doit être installé et entretenu par un électricien qualifié, conformément à la réglementation nationale de chaque pays. Le luminaire ne contient pas de pièces remplaçables. Dans le cas où le luminaire est endommagé, il doit être remplacé exclusivement par le fabricant ou le revendeur agréé. Conservez le mode d'emploi pour une utilisation ultérieure. Le fabricant n'est pas responsable de l'utilisation et du montage incorrects de ce produit. **IT** L' apparecchio deve essere installato e mantenuto da un elettricista qualificato seguendo le normative nazionali di riferimento. L' apparecchio non contiene parti sostituibili. In caso di rottura sarà sostituito esclusivamente dal produttore o da un rivenditore autorizzato. Conservate il manuale di installazione per eventuali utilizzi successivi. Il produttore non è responsabile per l' utilizzo ed il montaggio non corretto di tale apparecchio. **ES** La luminaria debe de ser instalada y mantenida por un electricista cualificado, siguiendo las regulaciones nacionales de cada país. La luminaria contiene partes no reemplazables. En el caso de que la luminaria sea dañada, deberá ser reemplazada exclusivamente por el fabricante o distribuidor autorizado. Guarde el manual para usos posteriores. El fabricante no es responsable por el uso e instalación incorrecta de este producto.